



# 愛普科技股份有限公司 2024年第二季法人說明會

2024年8月6日

# 免責聲明

簡報中所提供對於產業及本公司前景之預測，係根據目前營運及公開資訊所做出之判斷，相關內容具風險與不確定性。任何外在環境的改變均可能影響公司實際營運與財務狀況，本簡報資料中所提供之資訊，不代表本公司對產業狀況或後續重大發展的完整論述，本公司亦不會因任何新的資訊或事件而更新相關資訊。

# 公司基本資料



專注於客製化記憶體設計及解決方案之IC設計公司

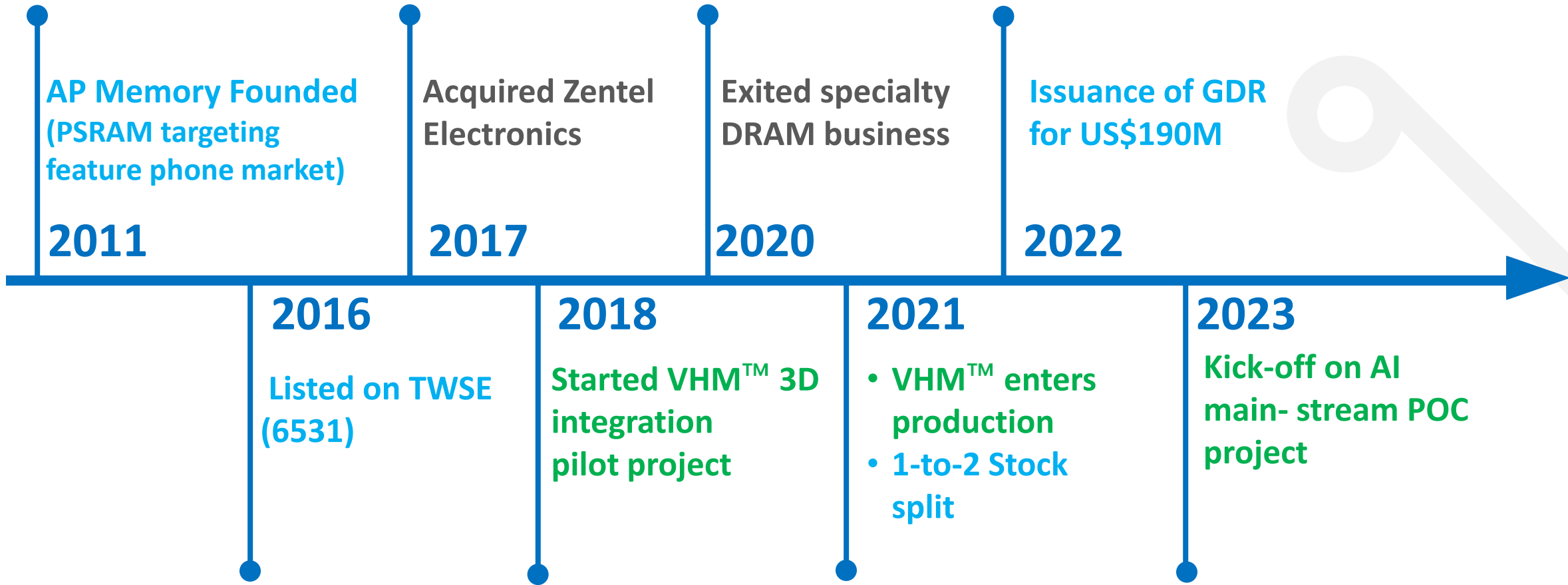
總部位於台灣新竹台元科技園區

美/中/台三地合作研發；全球銷售

集團人數: 218 (as of 2024 年6月底)

已發行且流通在外股數: 1.62億股 (每股面額5元)

# 歷年里程碑



# Agenda

1 2024 年第二季財務報告

2 營運狀況

3 未來展望

4 Q&A



01

---

# 2024 年第二季財務報告

# 2024年第二季合併損益表

(in NT\$K)	2Q24		1Q24		2Q23		QoQ	YoY
營業收入	944,844	100%	747,858	100%	1,097,224	100%	26%	( 14%)
營業毛利	485,261	51%	344,526	46%	441,897	40%	41%	10%
推銷費用	24,337	2%	34,245	5%	29,590	2%	( 29%)	( 18%)
管理費用	44,243	5%	46,115	6%	43,252	4%	( 4%)	2%
研究發展費用	188,379	20%	158,144	21%	131,104	12%	19%	44%
預期信用減損損失	134	-	389	-	31,679	3%	( 66%)	( 100%)
營業費用	257,093	27%	238,893	32%	235,625	21%	8%	9%
營業利益	228,168	24%	105,633	14%	206,272	19%	116%	11%
營業外收入	213,843	23%	363,834	49%	259,544	23%	( 41%)	( 18%)
稅前淨利	442,011	47%	469,467	63%	465,816	42%	( 6%)	( 5%)
所得稅費用	71,615	8%	101,012	14%	( 16,988)	( 2%)	( 29%)	522%
本期淨利	370,396	39%	368,455	49%	482,804	44%	1%	( 23%)
基本每股盈餘(NT\$)	\$2.28		\$2.27		\$2.98		-	( 23%)
加權平均股數(仟股)	162,200		162,143		161,855		0.04%	0.21%

# 2024年第二季合併損益表 – 擬制資訊

(in NT\$K)

	2Q24		1Q24		2Q23		QoQ	YoY
營業收入	944,844	100%	747,858	100%	1,097,224	100%	26%	( 14%)
營業毛利	485,261	51%	344,526	46%	441,897	40%	41%	10%
推銷費用	24,337	2%	34,245	5%	29,590	2%	( 29%)	( 18%)
管理費用	44,243	5%	46,115	6%	43,252	4%	( 4%)	2%
研究發展費用	188,379	20%	158,144	21%	131,104	12%	19%	44%
預期信用減損損失	134	-	389	-	31,679	3%	( 66%)	( 100%)
營業費用	257,093	27%	238,893	32%	235,625	21%	8%	9%
營業利益	228,168	24%	105,633	14%	206,272	19%	116%	11%
營業外收入*	131,627	14%	126,523	17%	131,962	12%	4%	-
稅前淨利*	359,795	38%	232,156	31%	338,234	31%	55%	6%
所得稅費用*	55,172	6%	53,550	7%	( 42,504 )	( 4%)	3%	230%
本期淨利*	304,623	32%	178,606	24%	380,738	35%	71%	( 20%)
基本每股盈餘(NT\$)*	\$1.88		\$1.10		\$2.35		70%	( 20%)
加權平均股數(仟股)	162,200		162,143		161,855		0.04%	0.21%

\*排除GDR未支用資金所產生之兌換利益及所得稅影響數



# 2024.06.30 合併資產負債表

(in NT\$K)	2024.06.30		2024.03.31		2023.06.30	
	AMT	%	AMT	%	AMT	%
<b>資產總計</b>	<b>13,244,007</b>	<b>100%</b>	<b>12,808,071</b>	<b>100%</b>	<b>12,110,218</b>	<b>100%</b>
現金及約當現金	4,448,677	34%	4,150,221	32%	8,722,301	72%
按攤銷後成本衡量之金融資產	5,091,269	38%	5,196,019	41%	9,446	0%
應收帳款	551,708	4%	373,940	3%	657,960	5%
存貨	941,089	7%	912,037	7%	1,188,197	10%
透過損益按公允價值衡量之金融資產	380,186	3%	380,255	3%	492,318	4%
採用權益法之投資	854,599	6%	849,845	7%	105,947	1%
其他資產	976,479	8%	945,754	7%	934,049	8%
<b>負債總計</b>	<b>2,215,563</b>	<b>17%</b>	<b>2,182,224</b>	<b>17%</b>	<b>1,722,091</b>	<b>14%</b>
短期借款	13,335	0%	100,000	1%	-	-
合約負債	415,380	3%	75,506	0%	14,597	0%
應付帳款	199,445	2%	252,624	2%	175,644	1%
本期所得稅負債	177,408	1%	339,717	3%	133,399	1%
應付股利	1,135,085	9%	1,135,107	9%	1,132,442	9%
其他負債	274,910	2%	279,270	2%	266,009	3%
<b>權益總計</b>	<b>11,028,444</b>	<b>83%</b>	<b>10,625,847</b>	<b>83%</b>	<b>10,388,127</b>	<b>86%</b>
<b>每股淨值(NT\$)</b>	<b>67.99</b>		<b>65.51</b>		<b>64.18</b>	

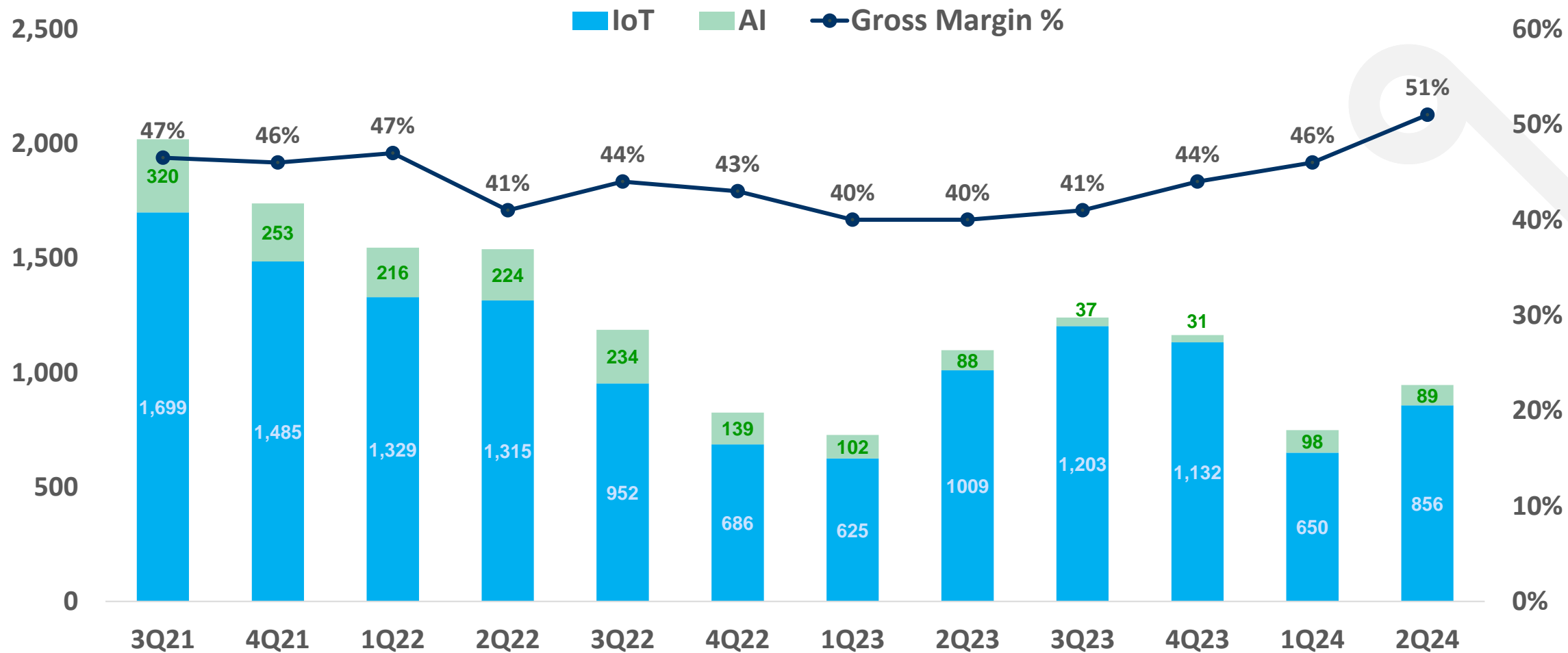
02

---

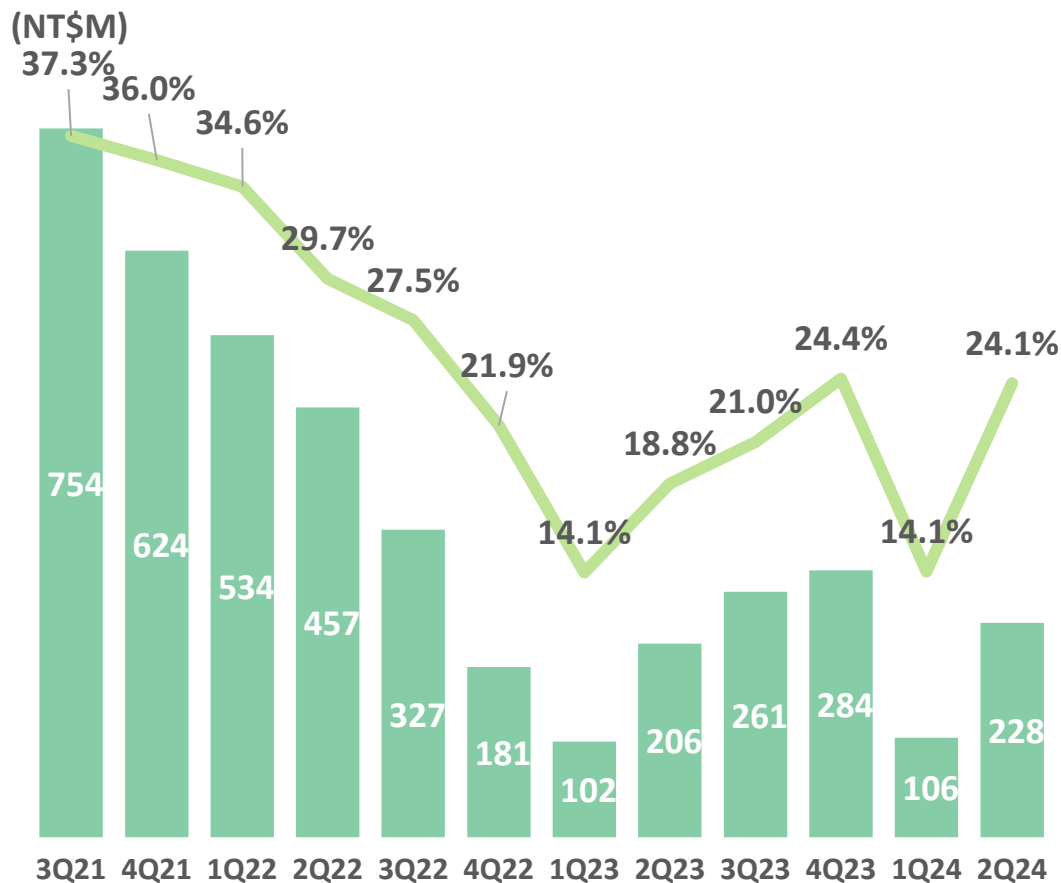
# 營運狀況

# 季度營收及毛利率趨勢

(NT\$M)

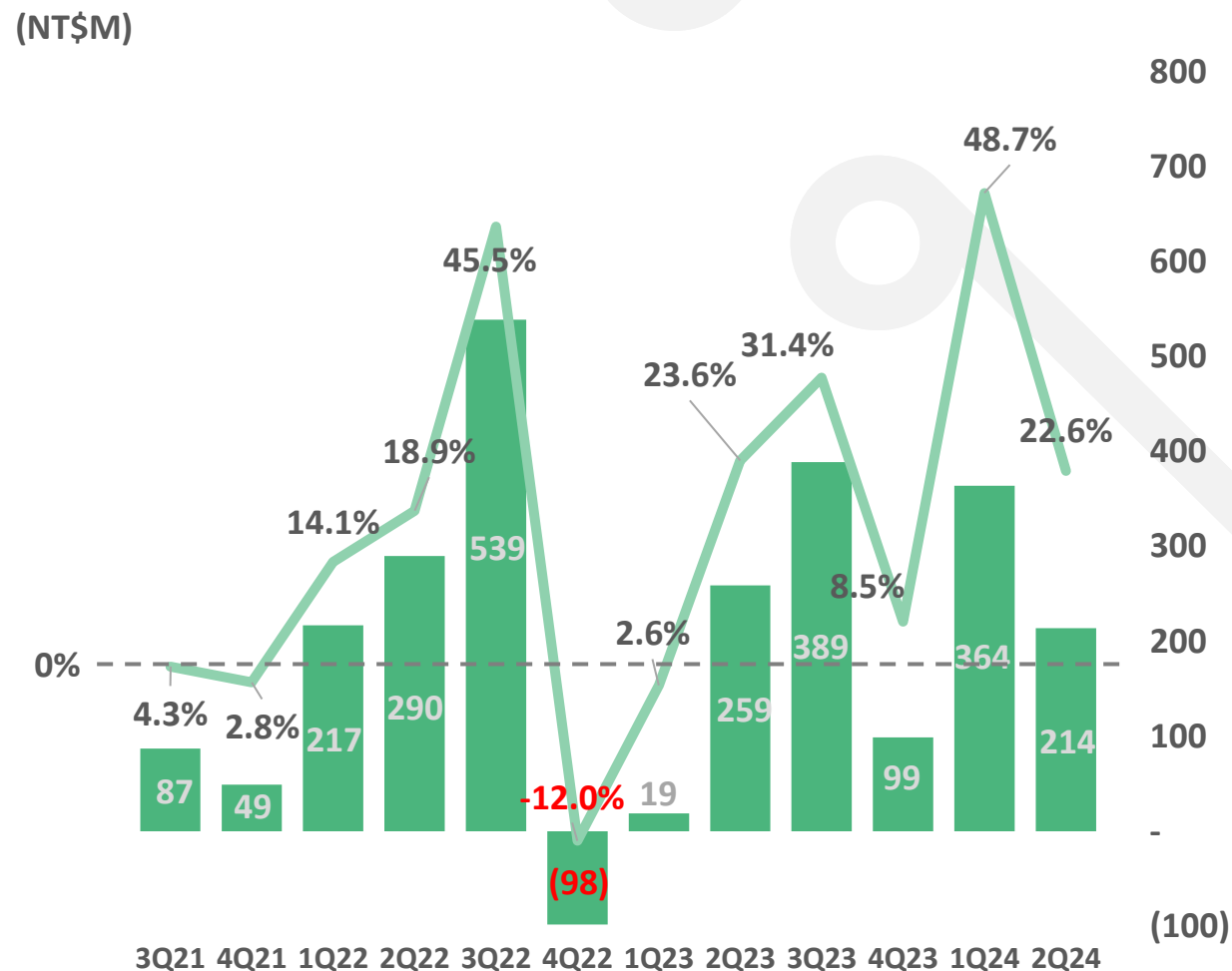


# 營業利益及業外收支



Operating Profit

% Operating Margin

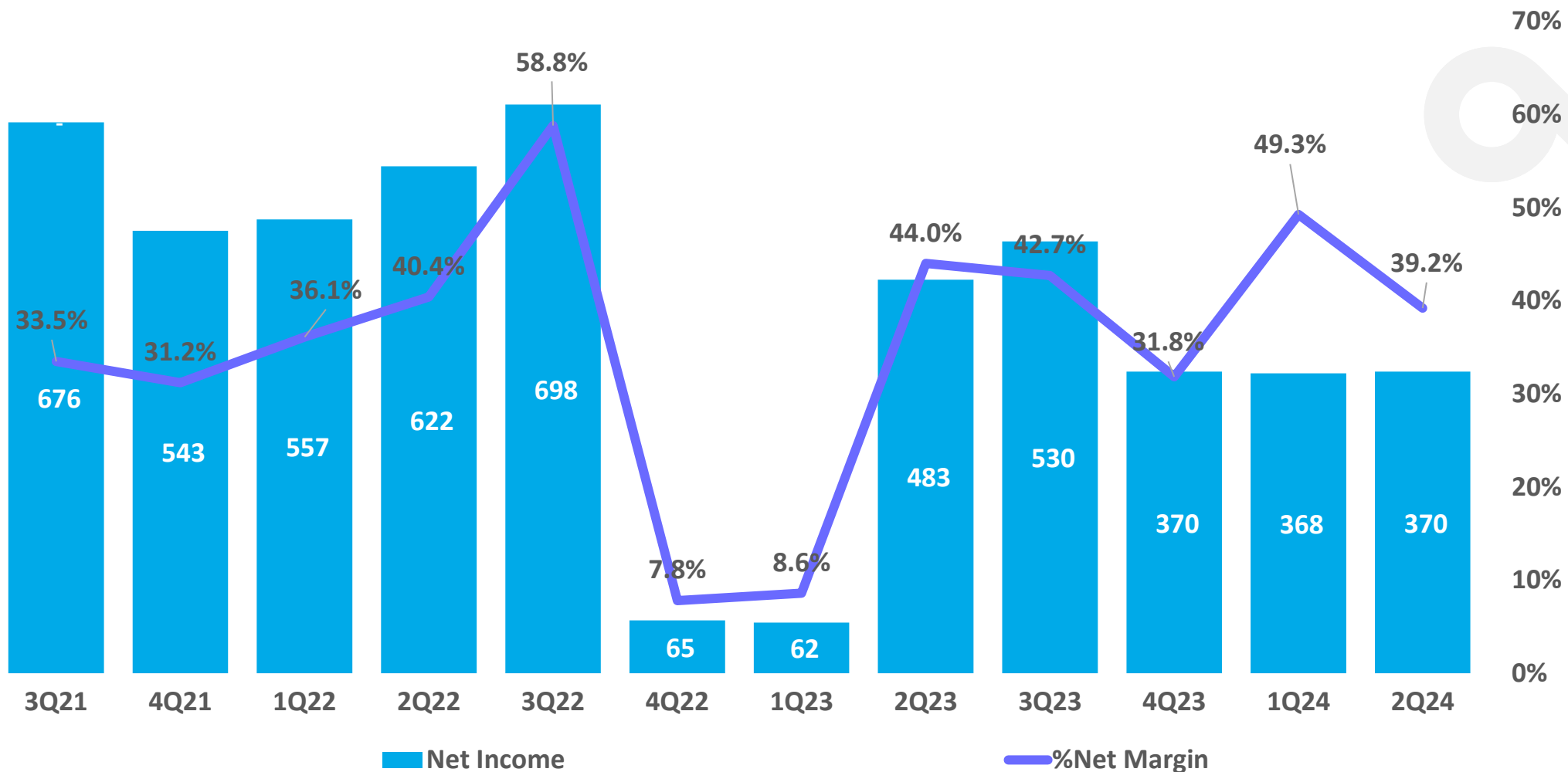


Non Operating Profit and Loss

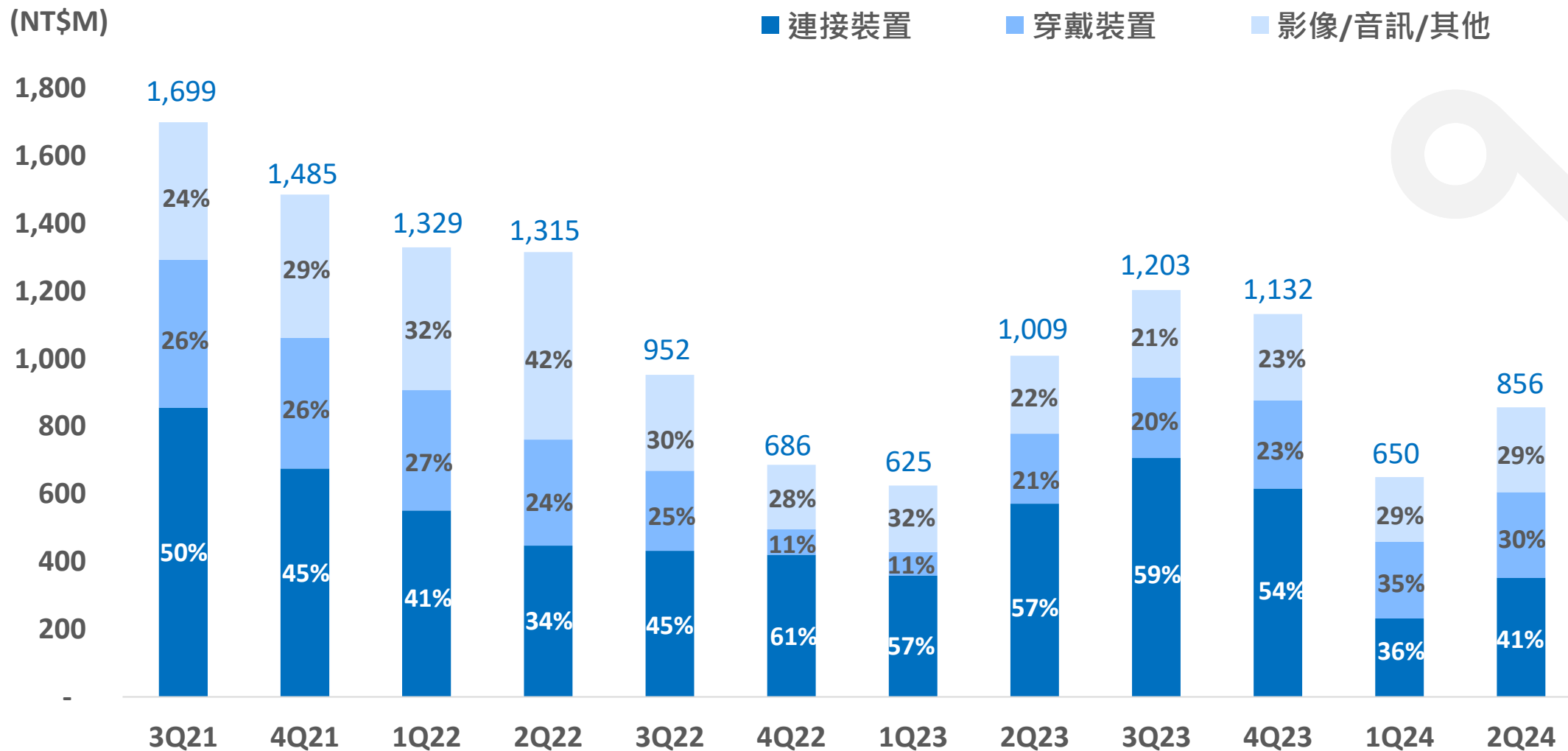
% Non Operating Profit and Loss

# 淨利

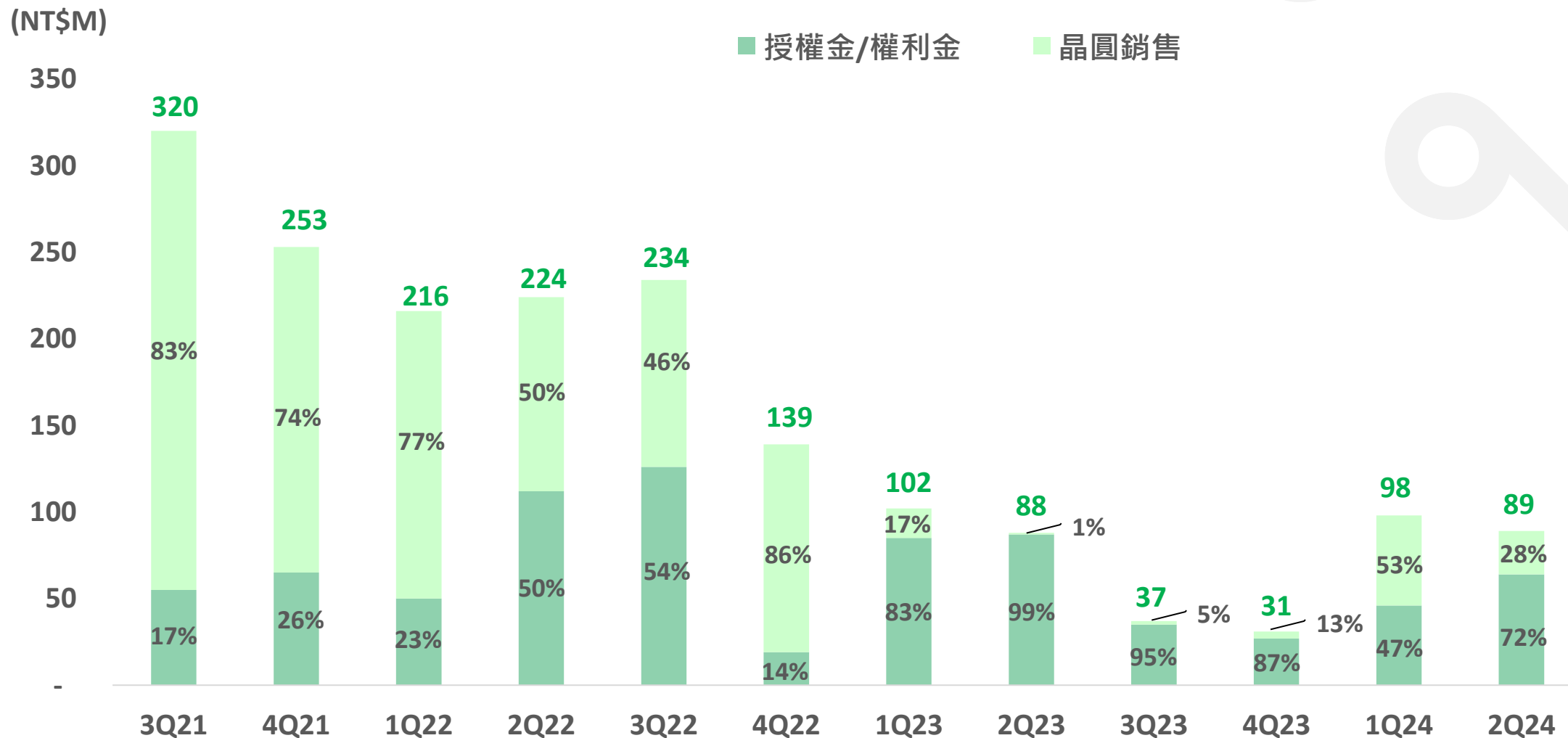
(NT\$M)



# IoT 事業部 季營收



# AI 事業部 季營收



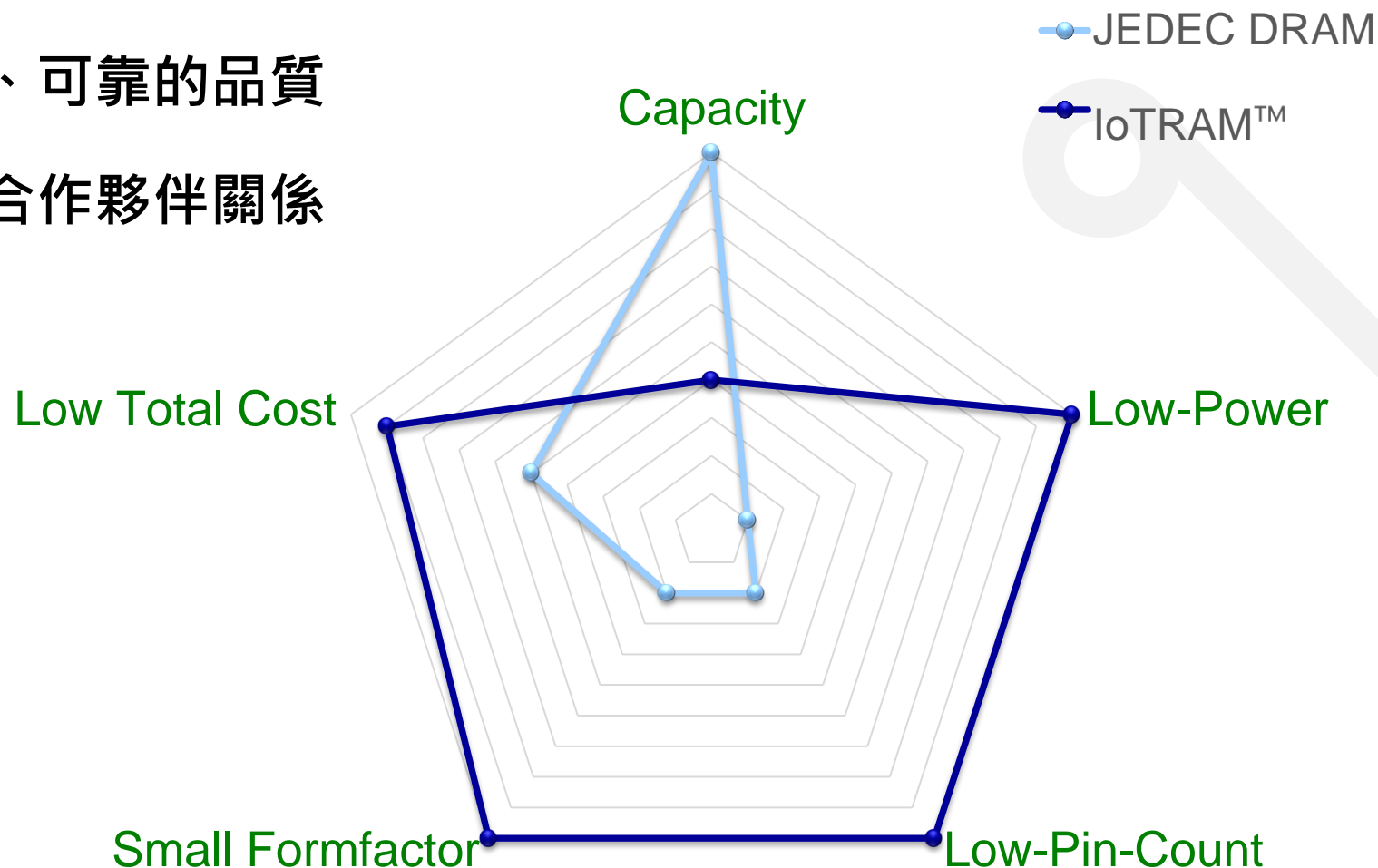
03

未來展望



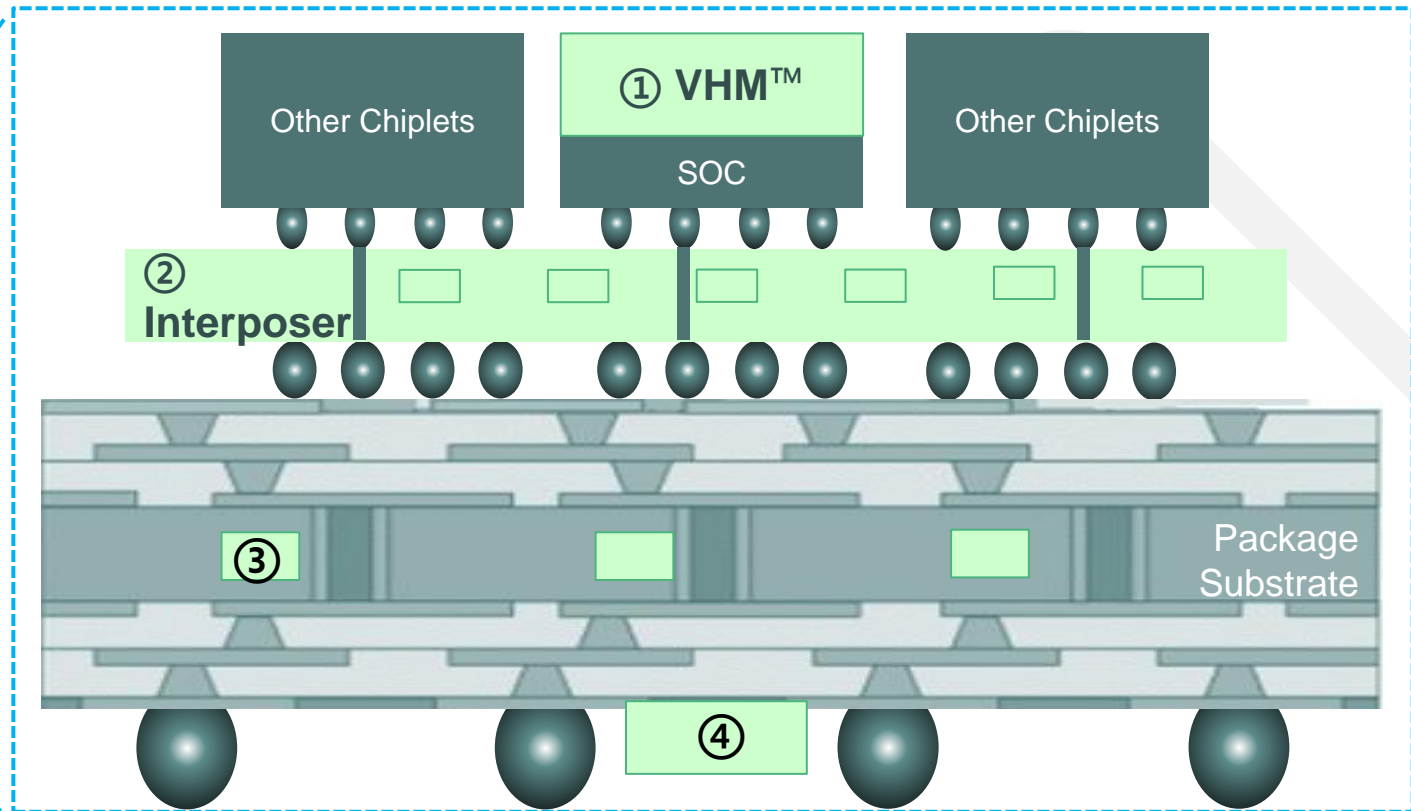
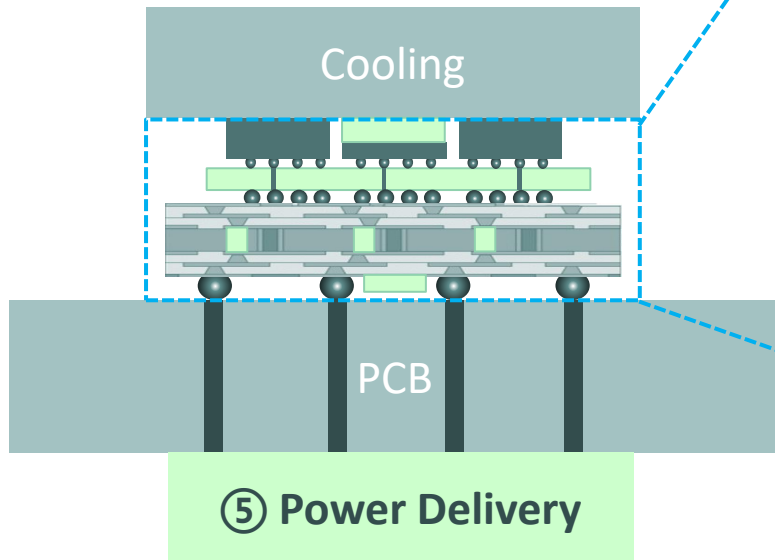
# IoTRAM™ 市場定位

- 服務精神：提供客戶最佳解決方案
- 可依賴性：提供穩定的供應、可靠的品質
- 長期承諾：建立長期持久的合作夥伴關係



# AP Memory 解決方案在AI/HPC之定位

- ① VHM™ stacked with Compute
- ② Interposer with \*S-SiCap™
- ③ S-SiCap™ embedded in Package Substrate
- ④ S-SiCap™ on landside
- ⑤ Power delivery solutions (future)

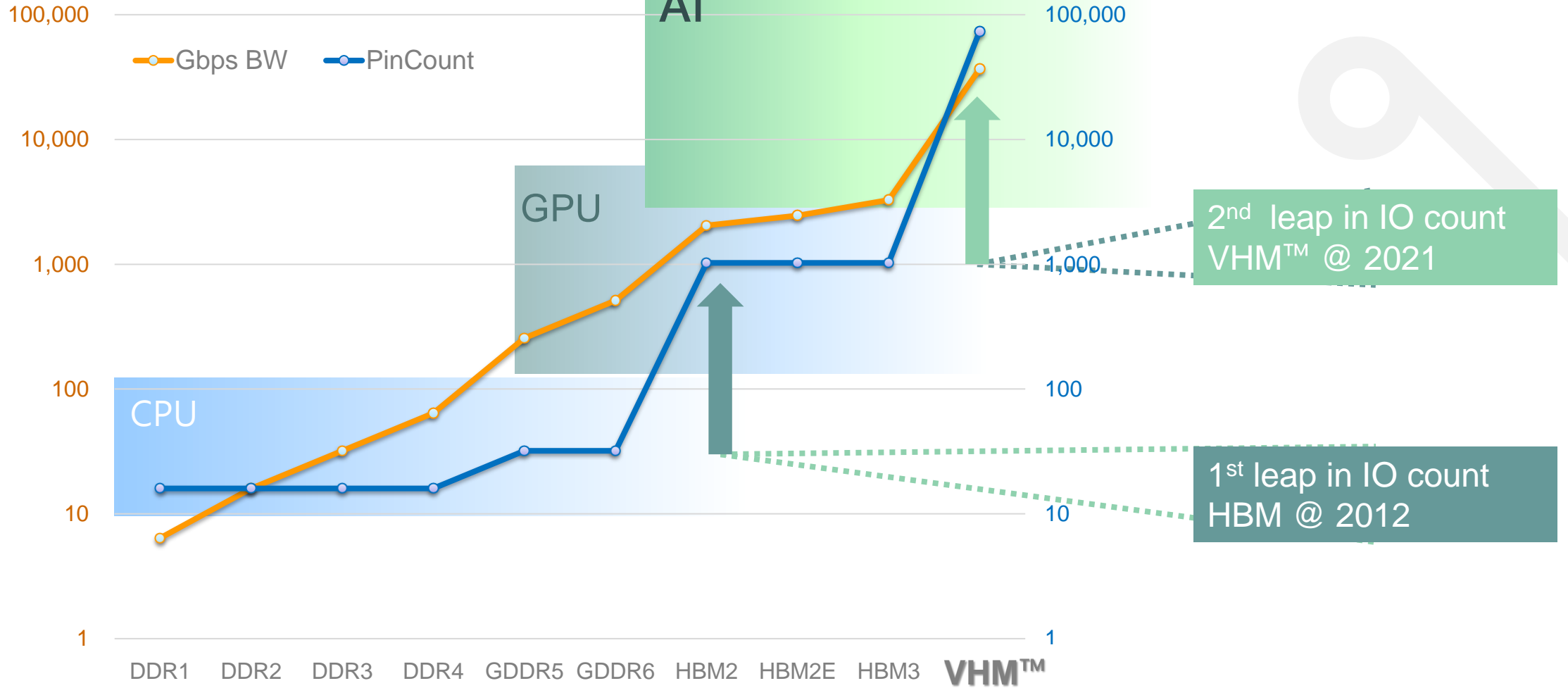


Note: VHM™ - Very High-bandwidth Memory  
S-SiCap™ - Stack Silicon Capacitor, AP Memory's SiCap technology which uses a stack capacitor

# DRAM在AI時代的頻寬趨勢

Bandwidth Gb/s

IO Pin Count



# 總結及未來展望

- **VHM™:**  
積極進行在LLM inference應用上的導入；加密貨幣應用的量產持續
- **IoTRAM™:**  
新的低功耗介面業已被多家客戶採用
- **S-SiCap™ Interposer:**  
多個design-in專案陸續進行中，量產時程預計落在2024年底~2025年初
- **S-SiCap™ Embedded in Package Substrate:**  
與多家基板廠商進行合作，預計在未來1~2年開始量產

Note: **VHM™** - Very High-bandwidth Memory

**S-SiCap™** - Stack Silicon Capacitor, AP Memory's SiCap technology which uses a stack capacitor

# Q&A

---

IR mail : [ir@apmemory.com](mailto:ir@apmemory.com)

IR Tel : +886-3-5601651

